

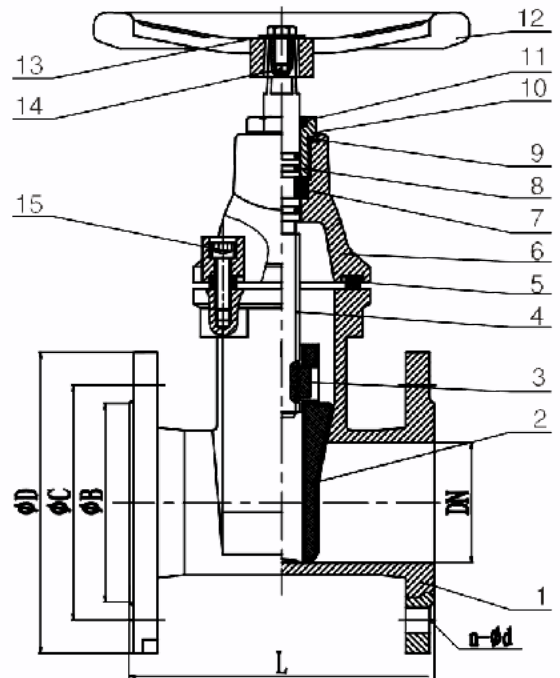


**DESCRIPTION**

- Ductile iron body with Blue epoxy anti-corrosion surface coating
- Nominal pressure: 10 Bars or 16 Bars
- Short or Long model spacing
- Operation with Handwheel or Valve Cap
- Compliant to EN1074 - 1 and EN1074 - 2 standard
- ISO PN10 and PN16 drilled flanges until DN150, from DN200, ISO PN10 or PN16 drilling, to be specified
- A.C.S certified product

**MATERIALS**

N°	Description	Material
1	Body	EN-GJS 500
2	Wedge rubber	EPDM
3	Wedge nut	Brass
4	Stem	Steel inox
5	Bonnet gasket	EPDM
6	Bonnet	EN-GJS 500
7	Thrust collar	Brass
8	O-ring	EPDM
9	O-ring	EPDM
10	Bushing	Brass
11	Wiper ring	EPDM
12	Handwheel or valve cap	EN-GJS 500
13	Bolt	Steel inox
14	Bolt	Steel inox
15	Bolt	Steel inox



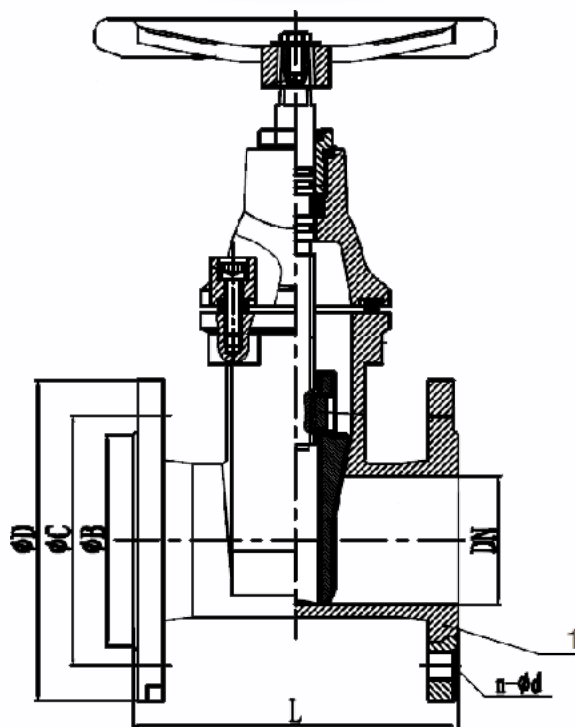
Ductile iron body with Blue epoxy anti-corrosion surface coating

Anti dust cap

ISO PN10 and PN16 drilled flanges until DN150, from DN200, ISO PN10 or PN16 drilling, to be specified

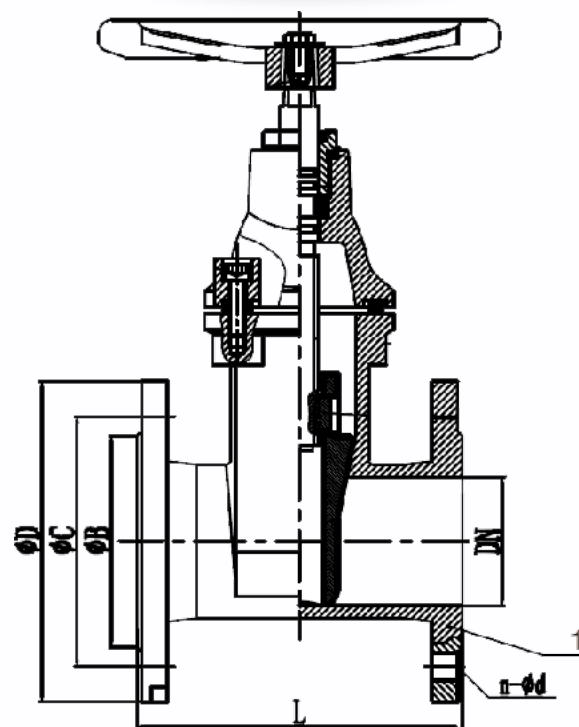


Réf	DN	ØD	ØC	ØB	Ød	L (mm)	Weight
<b>Short model spacing (F4) - PN10</b>							
VAF402-10	50	165	125	99	4-Ø19	150	8,00 kg
VAF403-10	60/65	185	145	118	4-Ø19	170	11,00 kg
VAF404-10	80	200	160	132	8-Ø19	180	13,00 kg
VAF405-10	100	220	180	156	8-Ø19	190	18,00 kg
VAF406-10	125	250	210	184	8-Ø19	200	25,00 kg
VAF407-10	150	285	240	211	8-Ø23	210	29,00 kg
VAF408-10	200	340	295	266	8-Ø23	230	47,00 kg
VAF409-10	250	395	350	319	12-Ø23	250	72,00 kg
VAF410-10	300	455	400	370	12-Ø23	270	97,00 kg
VAF411-10	350	505	460	429	16-Ø23	290	150,00 kg
VAF412-10	400	565	515	480	16-Ø28	310	205,00 kg
VAF414-10	500	670	620	582	20-Ø28	350	400,00 kg
VAF415-10	600	780	725	682	20-Ø31	390	580,00 kg
VAF416-10	700	928	840	794	24-Ø31	430	960,00 kg
VAF417-10	800	1034	950	901	24-Ø34	470	1250,00 kg
VAF418-10	900	1125	1050	1001	28-Ø34	510	1850,00 kg
<b>Short model spacing (F4) - PN16</b>							
VAF402	50	165	125	99	4-Ø19	150	8,00 kg
VAF403	60/65	185	145	118	4-Ø19	170	11,00 kg
VAF404	80	200	160	132	8-Ø19	180	13,00 kg
VAF405	100	220	180	156	8-Ø19	190	18,00 kg
VAF406	125	250	210	184	8-Ø19	200	25,00 kg
VAF407	150	285	240	211	8-Ø23	210	29,00 kg
VAF408	200	340	295	266	12-Ø23	230	47,00 kg
VAF409	250	405	355	319	12-Ø28	250	72,00 kg
VAF410	300	460	410	370	12-Ø28	270	97,00 kg
VAF411	350	520	470	429	16-Ø28	290	150,00 kg
VAF412	400	580	525	480	16-Ø31	310	205,00 kg
VAF414	500	715	650	609	20-Ø34	350	400,00 kg
VAF415	600	840	770	720	20-Ø37	390	580,00 kg
VAF416	700	928	840	794	24-Ø37	430	960,00 kg
VAF417	800	1034	950	901	24-Ø40	470	1250,00 kg
VAF418	900	1125	1055	1001	28-Ø40	510	1850,00 kg



<b>Short model spacing (F4) - PN25</b>							
Réf	DN	ØD	ØC	ØB	Ød	L (mm)	Weight
VAF402-25	50	165	125	99	4-Ø19	150	8,00 kg
VAF403-25	60/65	185	145	118	8-Ø19	170	11,00 kg
VAF404-25	80	200	160	132	8-Ø19	180	13,00 kg
VAF405-25	100	235	190	156	8-Ø23	190	18,00 kg
VAF406-25	125	270	220	184	8-Ø28	200	25,00 kg
VAF407-25	150	300	250	211	8-Ø28	210	29,00 kg
VAF408-25	200	360	310	274	12-Ø28	220	47,00 kg
VAF409-25	250	425	370	330	12-Ø31	230	72,00 kg
VAF410-25	300	485	430	389	16-Ø31	240	97,00 kg

Réf	DN	ØD	ØC	ØB	Ød	L (mm)	Weight
<b>Long model spacing (F5) - PN10</b>							
VAF502-10	50	165	125	99	4-Ø19	250	13,00 kg
VAF503-10	60/65	185	145	118	4-Ø19	270	15,00 kg
VAF504-10	80	200	160	132	8-Ø19	280	19,00 kg
VAF505-10	100	220	180	156	8-Ø19	300	24,00 kg
VAF506-10	125	250	210	184	8-Ø19	325	37,00 kg
VAF507-10	150	285	240	211	8-Ø23	350	46,00 kg
VAF508-10	200	340	295	266	8-Ø23	400	71,00 kg
VAF509-10	250	395	350	319	12-Ø23	450	102,00 kg
VAF510-10	300	455	400	370	12-Ø23	500	152,00 kg
VAF511-10	350	505	460	429	16-Ø23	550	218,00 kg
VAF512-10	400	565	515	480	16-Ø28	600	270,00 kg
VAF513-10	500	670	620	582	20-Ø28	700	484,00 kg
VAF514-10	600	780	725	682	20-Ø31	800	674,00 kg
VAF515-10	700	928	840	794	24-Ø31	900	969,00 kg
VAF516-10	800	1034	950	901	24-Ø34	1000	1282,00 kg
VAF517-10	900	1125	1050	1001	28-Ø34	1100	1900,00 kg
<b>Long model spacing (F5) - PN16</b>							
VAF502	50	165	125	99	4-Ø19	250	13,00 kg
VAF503	60/65	185	145	118	4-Ø19	270	15,00 kg
VAF504	80	200	160	132	8-Ø19	280	19,00 kg
VAF505	100	220	180	156	8-Ø19	300	24,00 kg
VAF506	125	250	210	184	8-Ø19	325	37,00 kg
VAF507	150	285	240	211	8-Ø23	350	46,00 kg
VAF508	200	340	295	266	12-Ø23	400	71,00 kg
VAF509	250	405	355	319	12-Ø28	450	102,00 kg
VAF510	300	460	410	370	12-Ø28	500	152,00 kg
VAF511	350	520	470	429	16-Ø28	550	218,00 kg
VAF512	400	580	525	480	16-Ø31	600	270,00 kg
VAF513	500	715	650	609	20-Ø34	700	484,00 kg
VAF514	600	840	770	720	20-Ø37	800	674,00 kg
VAF515	700	928	840	794	24-Ø37	900	969,00 kg
VAF516	800	1034	950	901	24-Ø40	1000	1282,00 kg
VAF517	900	1125	1055	1001	28-Ø40	1100	1900,00 kg



Long model spacing (F5) - PN25

Réf	DN	ØD	ØC	ØB	Ød	L (mm)	Weight
VAF502-25	50	165	125	99	4-Ø19	250	13,00 kg
VAF503-25	60/65	185	145	118	8-Ø19	270	15,00 kg
VAF504-25	80	200	160	132	8-Ø19	280	19,00 kg
VAF505-25	100	235	190	156	8-Ø23	300	24,00 kg
VAF506-25	125	270	220	184	8-Ø28	325	37,00 kg
VAF507-25	150	300	250	211	8-Ø28	350	46,00 kg
VAF508-25	200	360	310	274	12-Ø28	400	71,00 kg
VAF509-25	250	425	370	330	12-Ø31	450	102,00 kg
VAF510-25	300	485	430	389	16-Ø31	500	152,00 kg