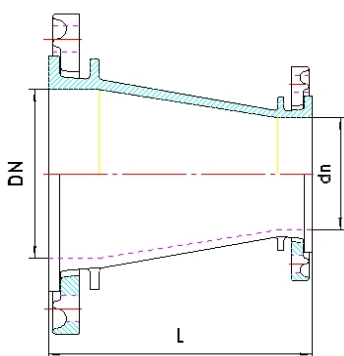


## CÔNE À BRIDES

## RACCORD À BRIDE



### CARACTÉRISTIQUES PRINCIPALES

- Corps en fonte ductile EN-GJS 400
- Revêtement anticorrosion en époxy bleu
- Pression nominale : 16 bars
- Brides percées ISO PN10 et PN16 jusqu'à DN150, à partir de DN200, perçage ISO PN10 ou PN16 à préciser
- Conforme à la norme EN 545
- Produit certifié A.C.S.

Réf	DN (mm)	dn (mm)	L (mm)	Masse (kg)
COB101	60	40	130	5,30
COB104	80	40	200	6,60
COB106	80	60	185	6,90
COB108	100	40	200	6,90
COB110	100	60	170	7,60
COB112	100	80	170	8,50
COB117	125	80	170	9,90
COB118	125	100	170	10,50
COB124	150	100	170	12,30
COB125	150	125	170	13,70
COB128	200	100	270	18,60
COB130	200	150	270	22,30
COB131	250	60	250	24,90
COB135	250	150	270	27,10
COB136	250	200	270	31,30
COB141	300	150	265	32,00
COB142	300	200	270	36,50
COB143	300	250	270	41,30
COB144	350	200	300	42,00
COB145	350	250	300	44,20
COB146	350	300	300	47,50
COB147	400	100	270	49,40
COB148	400	150	270	51,30
COB149	400	200	300	58,40
COB150	400	250	300	64,30
COB151	400	300	300	75,50
COB152	400	350	300	92,80
COB167	500	300	600	114,90
COB154	500	400	600	127,30
COB155	500	450	600	144,60
COB158	600	500	600	165,10